

Temperaturfølere & lommer

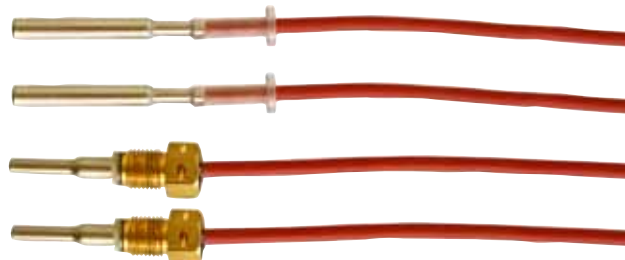
Til montage i lomme eller direkte i væskestrømmen

Varmebestandigt siliconekabel

Leveres parrede

Følere i rustfast stål

Kort reaktionstid



TS 27.01 111 EN 1434 TS 27.01 112 EN 1434

MID-2004/22/EF



Anvendelse

Et følerpar anvendes sammen med elektroniske varmetællere til måling af frem- og returløbstemperaturen i energimålere.

Følerparrene kan, afhængig af type, anvendes direkte i væskestrømmen eller måle via en følerlomme.

I føleren er der indbygget en platinmodstand, hvis elektriske modstand ændres med temperaturen. En måling af modstandsværdien giver derfor et analogt udtryk for temperaturen.

En energimåler beregner differensstemperaturen for en varmeinstallation ud fra måling af frem- og returløbstemperaturen. Dette sammenholdes med den gennemstrømmede vandmængde og energien beregnes og opsummeres.



Kamstrup A/S
Industrivej 28, Stilling
DK-8660 Skanderborg
TEL: +45 89 93 10 00
FAX: +45 89 93 10 01
info@kamstrup.dk
www.kamstrup.dk

Tekniske data

	Lommeføler	Kort direkte føler
Element	Pt500 EN60751	
Parring	EN1434	
Medietemp.	0...150°C kortvarigt 160°C	
Omgivelsestemp	-10...70°C	
Lager og transport temp.	-25...70°C	
Tidskonstant $\tau_{0,5}$	5 sek.	2 sek.
Medie	Fjernvarmevand	
Fugtighed	< 98% RF kondenserende	
Tryktrin	Lomme	PN16
Diameter	ø5,8 mm	ø4/5,6 mm
Følerørslængde	47 mm	> 27,5 mm
Siliconekabel	2 x 0,25 mm ² , 1,5 m, 3 m, 5 m og 10 m	2 x 0,25 mm ² , 1,5 m og 3 m
Matr. følerør	AISI 304, W-nr. 1.4301	AISI 316 Ti, W-nr. 1.4571
Tæthed	IP65	IP67

Godkendelser

Godkendelser, varmføler

TS27.01/111, DS/EN 1434 θ : 10...150°C, $\Delta\theta$: 3...130 K
 TS27.01/112, DS/EN 1434 θ : 10...150°C, $\Delta\theta$: 3...130 K
 DK-0200-MI004-002 θ : 10...150°C, $\Delta\theta$: 3...140 K

MID betegnelse

Mekanisk miljø Klasse M1

Tekniske data

Lommer

Medietemperatur 0 - 160°C
 Medie Fjernvarmevand
 Tidskonstant $\tau_{0,5}$ Max. 8 s for 65 og 90 mm lomme
 Max. 25 s for 140 mm lomme
 Tryktrin PN25
 Flowhastighed Max. 3 m/sek.
 Diameter 8 mm (14,5 mm)
 Længde 65, 90 og 140 mm
 Tilslutning R¹/₂
 Materiale nippel og følerør AISI 304, W-nr. 1.4301 for 65 og 90 mm
 AISI 316, W-nr. 1.4571 for 140 mm

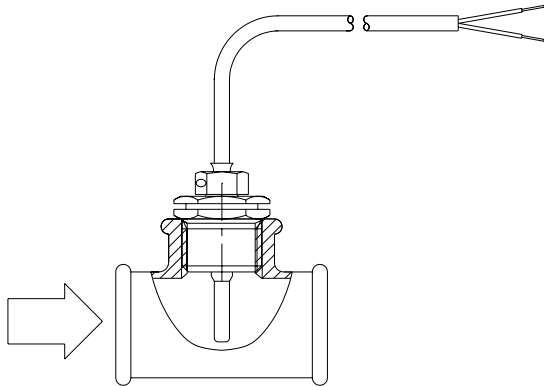
Overgangsnipler, kort direkte føler

Tilslutning R¹/₂ eller R³/₄
 Materiale MS 58 pb

Monteringseksempler

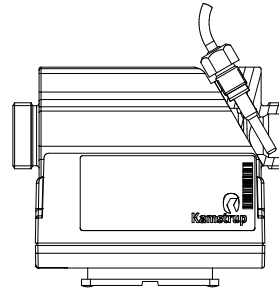
Eksempel 1

Kort direkte føler, typenr. 66-00-0F0/0G0, monteret i teer ved hjælp af overgangsniappel, typenr. 65-56-491.



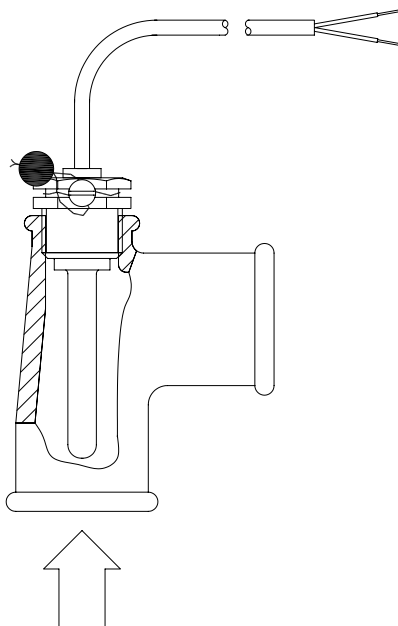
Eksempel 2

Kort direkte føler, typenr. 66-00-0F0/0G0, monteret i ULTRAFLOW®, typenr. 65-S-CDA-XXX.



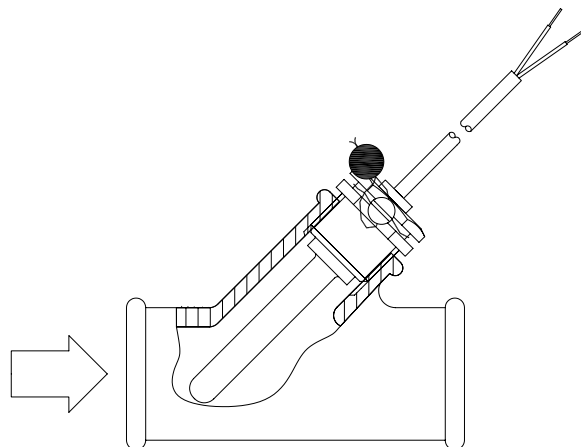
Eksempel 3

Lommeføler, typenr. 65-00-0A0/0B0/0C0/0D0, monteret i teer, ved hjælp af lomme, typenr. 65-57-3XX.



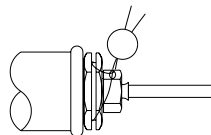
Eksempel 4

Lommeføler, typenr. 65-00-0A0/0B0/0C0/0D0, monteret i teer med 45° skrå gren ved hjælp af lomme, typenr. 65-57-3XX.

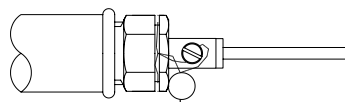
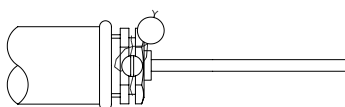


Plomberingseksempler

Plombering af kort direkte føler monteret i overgangsniappel M10 x R $\frac{1}{2}$

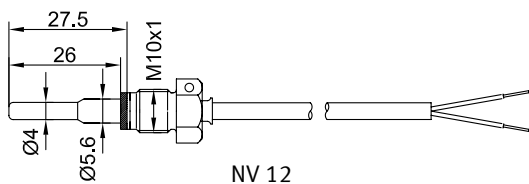


Plombering af lommeføler monteret i følerlomme



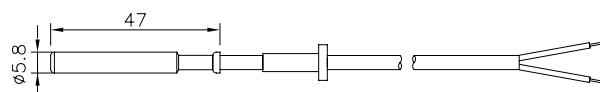
Målskitser

Kort direkte føler

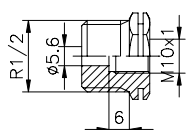


NV 12

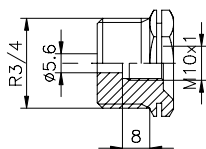
Lommeføler



Overgangsnipler til kort direkte føler

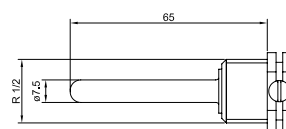


NV 22

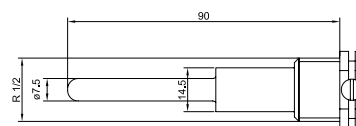


NV 27

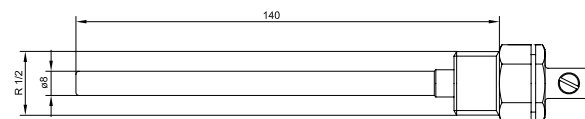
Følerlomme



NV 22
65 mm



NV 22
90 mm



NV 22
140 mm

R $\frac{1}{2}$ og R $\frac{3}{4}$ gevind i henhold til ISO 7.1.

Bestillingsforskrift

Temperaturfølerpar

Typenr.*	Beskrivelse
65-00-0A0 XXX	Pt500 følersæt for lomme (2 stk.) med 1,5 m kabel
65-00-0B0 XXX	Pt500 følersæt for lomme (2 stk.) med 3,0 m kabel
65-00-0C0 XXX	Pt500 følersæt for lomme (2 stk.) med 5 m kabel
65-00-0D0 XXX	Pt500 følersæt for lomme (2 stk.) med 10 m kabel
66-00-0F0 XXX	Pt500 kort direkte følersæt (2 stk.) med 1,5 m kabel
66-00-0G0 XXX	Pt500 kort direkte følersæt (2 stk.) med 3,0 m kabel

* Typenumre kan variere p.g.a. lokale godkendelser

Tilbehør

Typenr.	Beskrivelse
65-56-491	Overgangsnippel M10 - R $\frac{1}{2}$ for kort direkte føler
65-56-492	Overgangsnippel M10 - R $\frac{3}{4}$ for kort direkte føler
65-57-324	Følerlomme, længde = 65 mm
65-57-327	Følerlomme, længde = 90 mm
65-57-314	Følerlomme, længde = 140 mm