

Lommeføler med tilslutningshoved

D A T A B L A D

- Udskiftelig følerindsats
- Leveres parrede
- 2- eller 4-leder tilslutning

TS 27.01
131
EN 1434

MID-2004/22/EC
CE M11 0200



Anvendelse

Et følerpar anvendes sammen med elektroniske vametællere til måling af frem- og returløbstemperaturen i energimålere.

I føleren er der indbygget en platinmodstand, hvis elektriske modstand ændres med temperaturen. En måling af modstandsværdien giver derfor et analogt udtryk for temperaturen.

En energimåler beregner differensstemperaturen for en varmeinstallation ud fra måling af frem- og returløbstemperaturen. Dette sammenholdes med den gennemstrømmede vandmængde, og energien beregnes og opsummeres.




Kamstrup

Lommeføler med tilslutningshoved

DATABLAD

Tekniske data

	Følerindsats
Element	Pt500 i h.t. EN60751
Parring	EN 1434
Medietemperatur	0...150°C kortvarigt 160°C
Omgivelsestemperatur	-10...70°C
Lager og transport temperatur	-25...70°C
Tidskonstant $\tau_{0,5}$	Max. 25 sek.
Medie	Fjernvarmevand
Fugtighed	< 98% RF kondenserende
Tryktrin	Lomme
Flowhastighed	Lomme
Diameter	ø5,8 mm
Følerørslængde	47 mm
Siliconekabel	2 x 0,25 mm ²
Matr. følerhylster	AISI 304, W-nr. 1.4301
Tæthed	IP65

Godkendelser

Godkendelser, varmføler

TS27.01/131, DS/EN 1434 0: 10...150°C, $\Delta\theta$: 3...140 K

MID betegnelse

Mekanisk miljø Klasse M1

Tekniske data

Lommer

Medietemperatur	0 - 160°C
Medie	Fjernvarmevand
Tryktrin	PN25
Flowhastighed	Max. 3 m/sek.
Diameter	8 mm
Længde	90, 140 og 180 mm
Tilslutning	R $\frac{1}{2}$
Materiale nippel	AISI 304, W-nr. 1.4301
Materiale følerør	AISI 304, W-nr. 1.4301

Tilslutningshoved

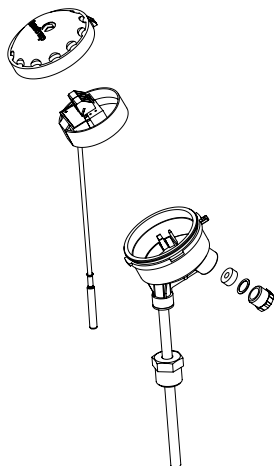
Dæksel	PC + 20% Gf
Hus	PC

Lommeføler med tilslutningshoved

DATABLAD

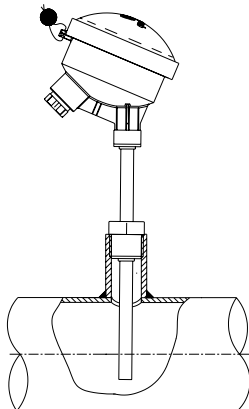
Monteringseksempler

Opbygning



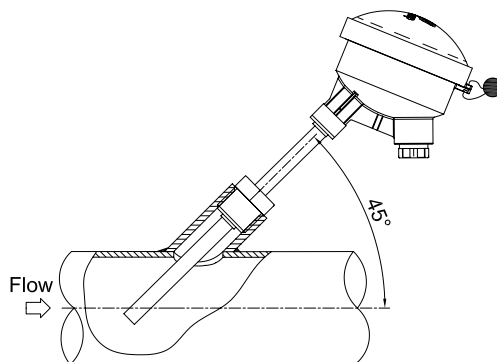
Eksempel 1

Lommeføler, monteret i teer.



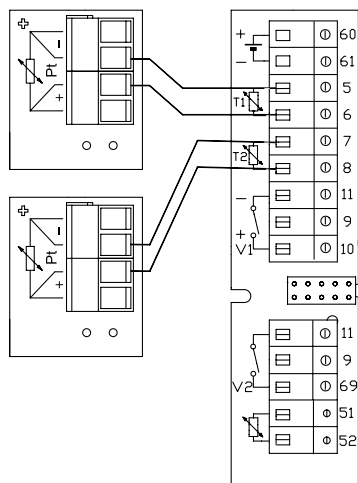
Eksempel 2

Lommeføler, monteret i teer med 45° skrå gren.

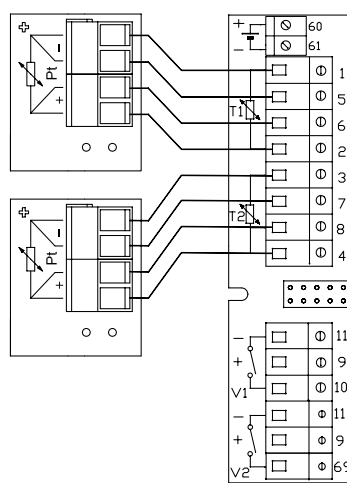


Elektrisk tilslutning

2-leder

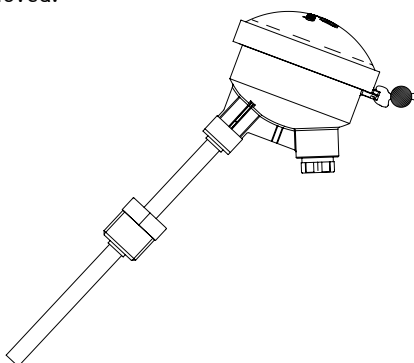


4-leder



Plomberingseksempel

Plombering af lommeføler med tilslutningshoved.

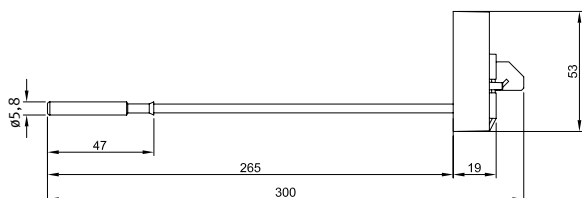


Lommeføler med tilslutningshoved

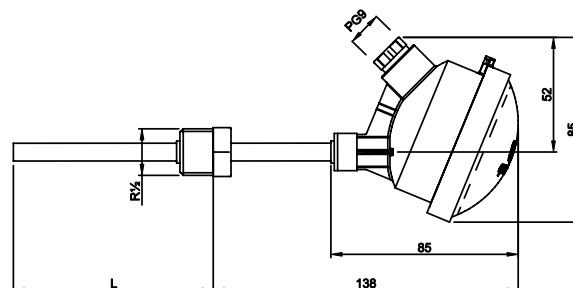
DATABLAD

Målskitse

Følerindsats

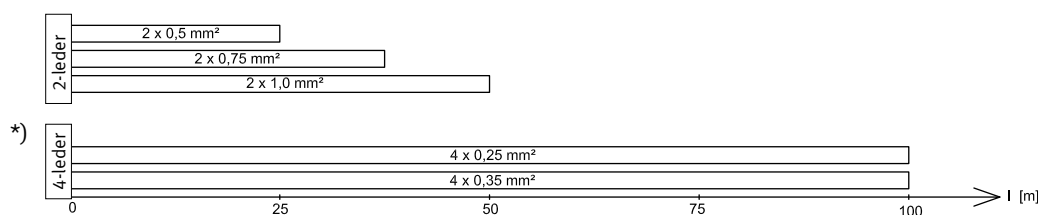


Følerlomme med tilslutningshoved



Længde (L): 90, 140 eller 180 mm

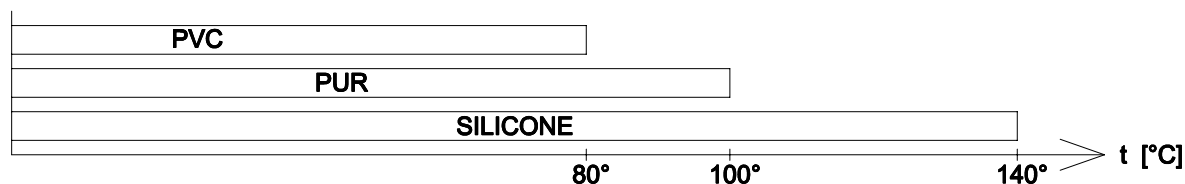
Tilslutningskabel



NB! Ved anvendelse af 2-leder tilslutning, **skal** frem- og returfølerne forbindes med lige lange kabler.

*) MULTICAL® 601 og 801 er MID-godkendt med 100 m 4-leder kabel.

Kappemateriale



Typiske værdier

Dimension tilslutningskabel: \varnothing 5-10 mm (MULTICAL® maks. \varnothing 6 mm).

Bestillingsforskrift

Følerindsats (par)

Type nr.*	Beskrivelse
65-56-40-XXX	Pt500 følerindsats (2 stk.) for lomme med tilslutningshoved. Anvendes til lommer med længderne 90, 140 og 180 mm.

Følerlomme med tilslutningshoved

Type nr.	Beskrivelse
65-56-02-300	Følerlomme med tilslutningshoved, længde = 90 mm
65-56-03-300	Følerlomme med tilslutningshoved, længde = 140 mm
65-56-04-300	Følerlomme med tilslutningshoved, længde = 180 mm

* Typenumre kan variere p.g.a. lokale godkendelser.